

CAMION GRUA CON BRAZO ARTICULADO

EFFER 855 9S – 24 ton

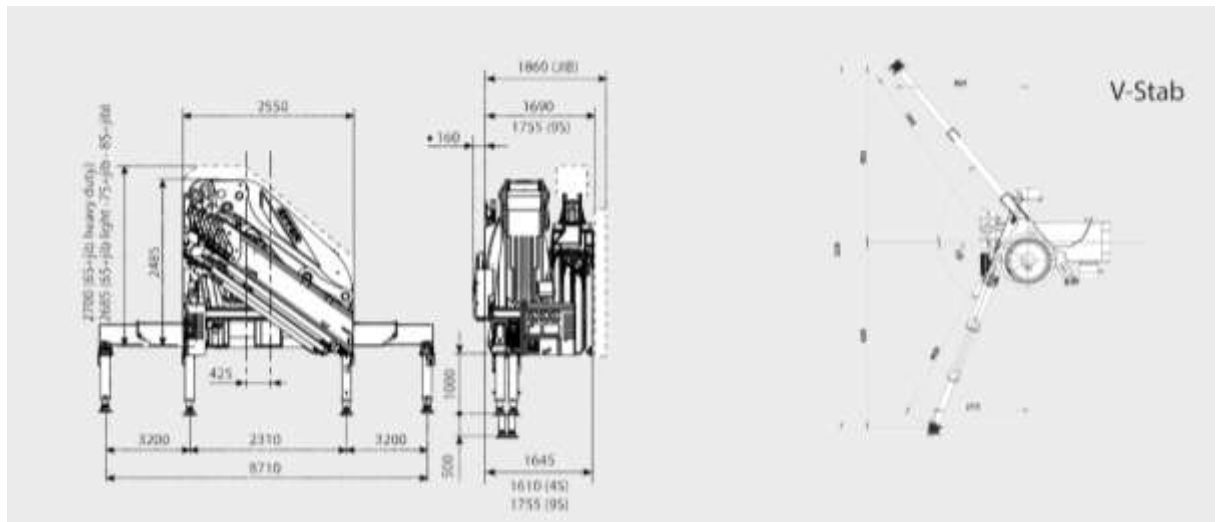


Contacto SIMAR PERU:
Email: comercial@simar.pe
Celular: 947-368-014
Web: www.simar.pe

1. Especificaciones técnicas

DESCRIPCIÓN	UNIDAD DE MEDIDA	9S
Máximo alcance hidráulico horizontal	m	23,19
Momento máximo de elevación (+25°)	kgm	69450
	kNm	681
Angúlo de giro	(°)	
Capacidad de rotación - Máxima inclinación	%	
Presión de trabajo	bar	
Caudal de aceite máximo	l/min	
Capacidad tanque de aceite	l	
Peso grúa standard (± 2%)	kg	8600

2. Dimensiones



Contacto SIMAR PERU:
 Email: comercial@simar.pe
 Celular: 947-368-014
 Web: www.simar.pe



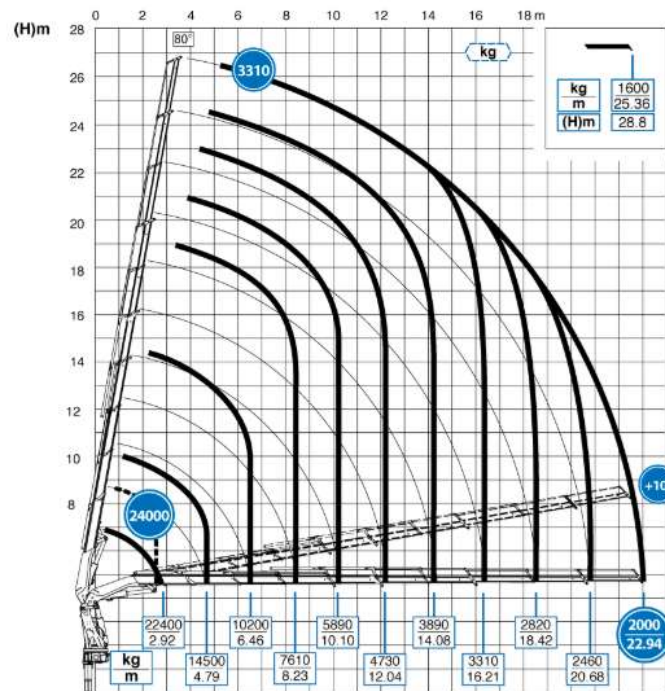
ESPECIFICACIONES TECNICAS Y TABLA DE CARGA

F. Elaboración:
Abril 2018
Rev.: 00

CAMION GRUA

Página:
3 de 3

3. Diagrama de Carga



Contacto SIMAR PERU:
Email: comercial@simar.pe
Celular: 947-368-014
Web: www.simar.pe