

CAMION GRUA CON BRAZO ARTICULADO

PALFINGER PK 62002EH – 20 ton



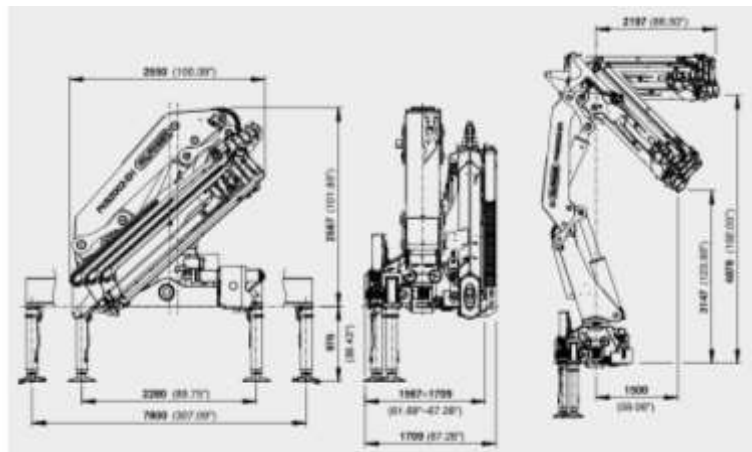
Contacto SIMAR PERU:
Email: comercial@simar.pe
Celular: 947-368-014
Web: www.simar.pe

1. Especificaciones técnicas

DATOS TÉCNICOS

	PK 62002 EH
Par de elevación máximo	57,8 mt/567,0 kNm
Capacidad máxima	22200 kg/217,8 kN
Alcance hidráulico	16,2 m
Alcance manual máximo	23,1 m
Ángulo de giro	370 °
Par de giro neto	6,6 mt/65,0 kNm
Anchura de apoyo	7,8 m
Espacio para montaje (min./max.)	1,60 m/1,71 m
Anchura grúa plegada	2,55 m
Presión de trabajo	350 bar
Caudal recomendado	de 80 l/min a 100 l/min
Peso propio (std)	5130 kg

2. Dimensiones



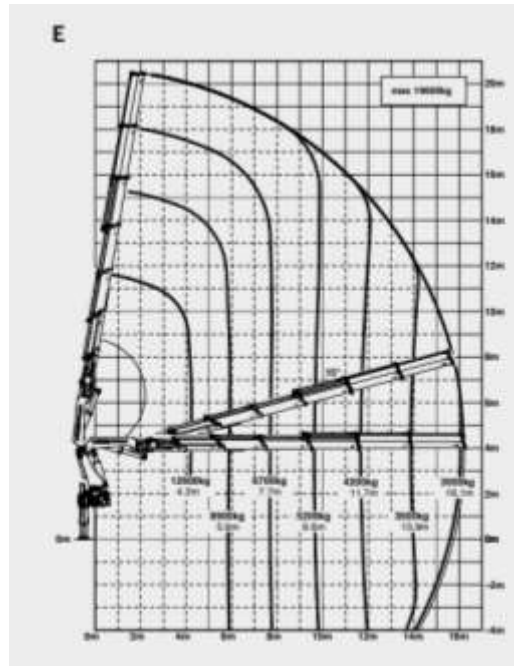
Contacto SIMAR PERU:

Email: comercial@simar.pe

Celular: 947-368-014

Web: www.simar.pe

3. Diagrama de Carga



Contacto SIMAR PERU:
Email: comercial@simar.pe
Celular: 947-368-014
Web: www.simar.pe