

GRUA TELESCOPICA AT

LIEBHERR LTM 1160 – 160 TM



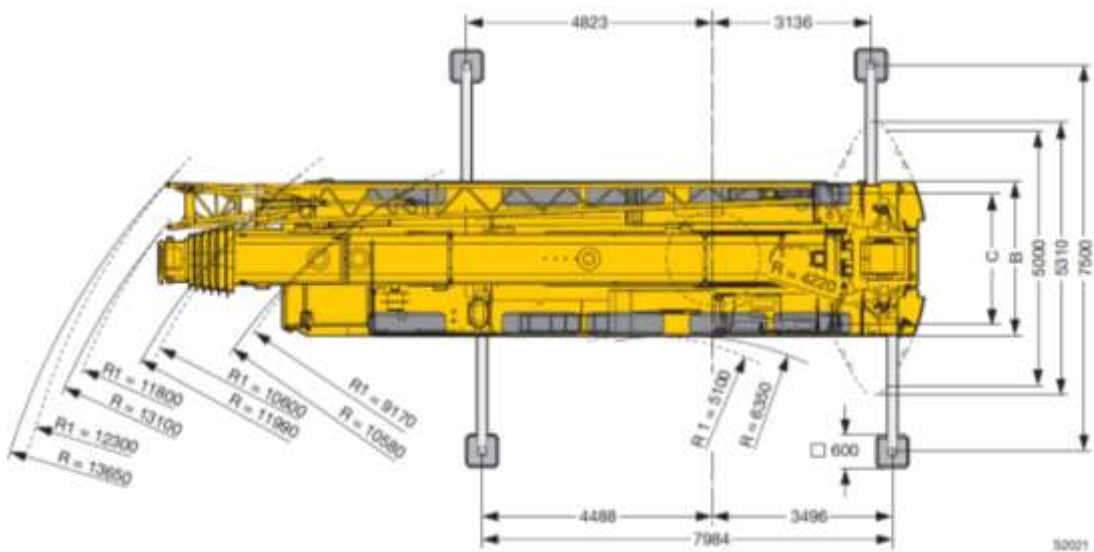
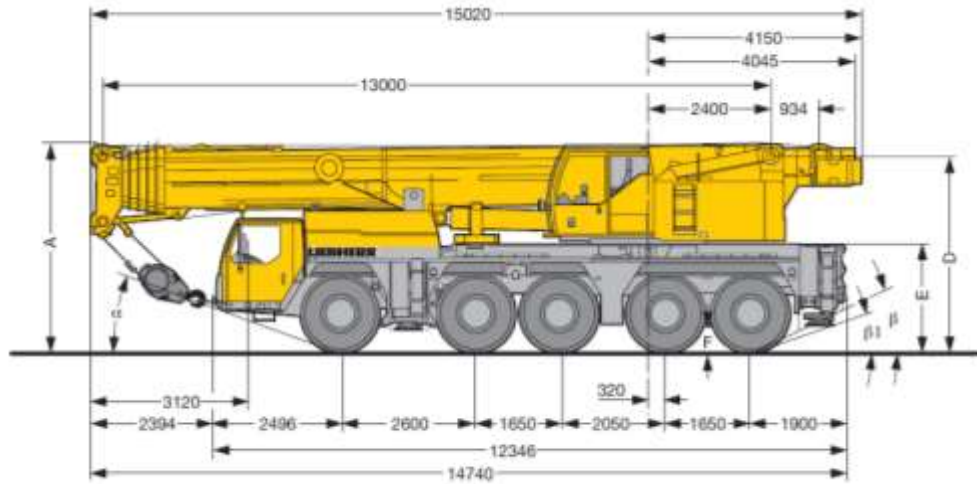
Contacto SIMAR PERU:

Email: comercial@simar.pe

Celular: 947-368-014

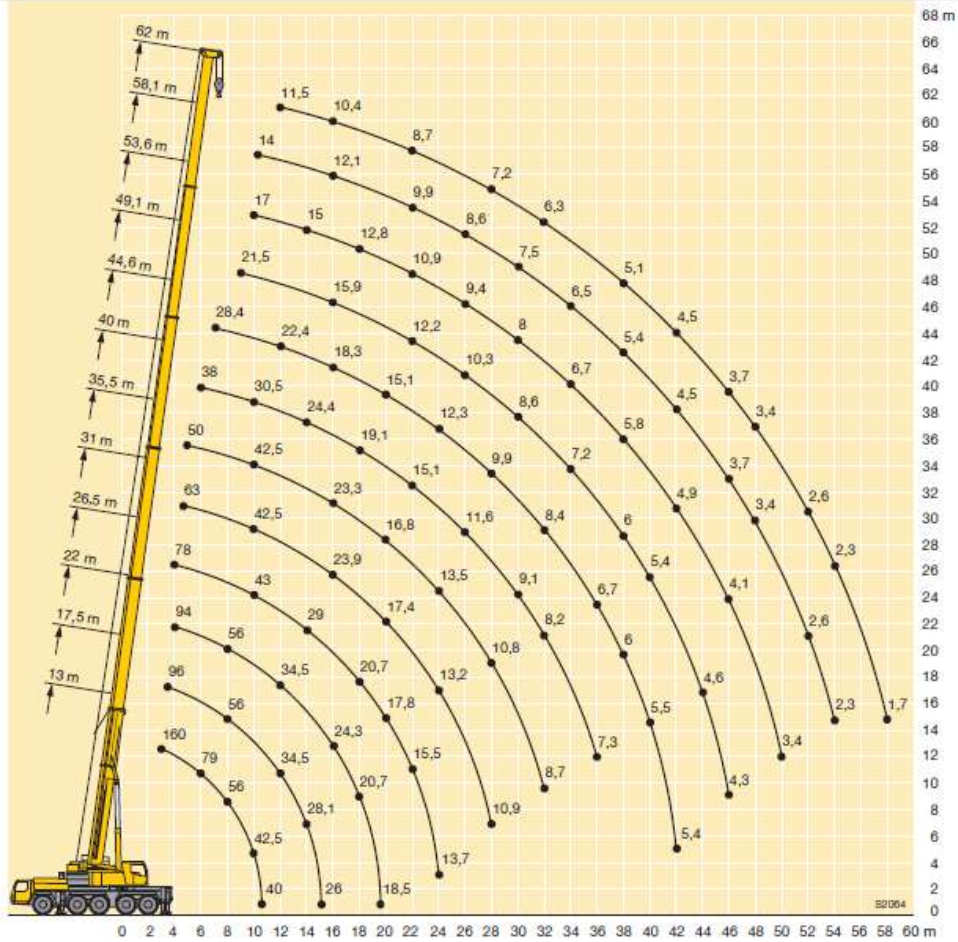
Web: www.simar.pe

1. Dimensiones



Contacto SIMAR PERU:
 Email: comercial@simar.pe
 Celular: 947-368-014
 Web: www.simar.pe

2. Diagrama de Carga



Contacto SIMAR PERU:
 Email: comercial@simar.pe
 Celular: 947-368-014
 Web: www.simar.pe



ESPECIFICACIONES TECNICAS Y TABLA DE CARGA

F. Elaboración:
Abril 2018
Rev.: 00

GRUAS TELESCOPICAS AT

Página:
4 de 4

3. Tabla de carga

m	13 m		17,5 m			22 m		26,5 m		31 m		35,5 m			m				
	5,4 m		5,4 m			5,4 m		5,4 m		5,4 m		5,4 m							
	0°	22,5°	45°	0°	22,5°	45°	0°	22,5°	45°	0°	22,5°	45°	0°	22,5°		45°			
3	51	38,5		51			51									3			
3,5	49,5	37		51			51									3,5			
4	47,5	35	28,8	51	37		51		50							4			
4,5	45	33,5	27,9	48,5	36		50	37	48,5							4,5			
5	43	32,5	27	47	34,5	28	48,5	35,5	47,5			44,5				5			
6	38,5	29,9	25,6	43,5	32,5	26,7	45,5	33,5	27,3	45	34,5	43		33		6			
7	35	27,8	24,3	40,5	30,5	25,6	43	32	26,3	43	33,5	26,7	41,5	33	31,5	7			
8	32	26	23,2	37	28,6	24,6	40,5	30	25,4	41,5	31,5	25,8	40	31,5	26,1	29,6	24,8	8	
9	29,4	24,4	22,3	34,5	27	23,7	38	28,8	24,5	39,5	30,5	25,1	38,5	30,5	25,8	28	23,6	21,1	9
10	27,1	23,2	21,5	32	25,7	22,9	35,5	27,5	23,8	37,5	29	24,4	37	29,3	25,1	26,5	22,6	20,2	10
11	25,2	21,9	20,8	29,9	24,5	22,2	33,5	26,2	23,1	35,5	28	23,7	36	28,3	24,5	25,2	21,6	19,5	11
12	23,5	21	20,4	28,1	23,4	21,5	31,5	25,2	22,5	33	26,9	23,1	33,5	27,3	23,9	24	20,8	18,9	12
14	20,8	19,5	5,6	24,9	21,6	20,6	27,7	23,3	21,4	27	25,1	22,1	27,3	25,7	22,9	22	19,2	17,7	14
16				22,4	20,2	20	23	21,9	20,7	22,2	22,7	21,2	22,5	23	22	20,1	17,9	16,7	16
18				19,8	19,3	4,8	19,3	19,6	19,7	18,6	19	19,2	18,9	19,2	19,5	18,6	16,7	15,7	18
20				16,9	9,2		16,4	16,7	14	15,7	16	16,2	16	16,3	16,5	16,5	15,7	15	20
22							14,1	14,3	4,5	13,4	13,7	13,8	13,7	14	14,1	14,2	14,5	14,3	22
24							12,3	12,3		11,6	11,7	9,6	11,8	12	12,1	12,3	12,5	12,6	24
26										10	10,1	4,3	10,2	10,4	10,5	10,7	10,9	11	26
28										8,7	8,7	2,3	8,9	9	7,8	9,3	9,5	9,6	28
30													7,8	7,9	4,1	8,2	8,3	8,4	30
32													6,8	6,9	2,5	7,2	7,3	6,8	32
34																6,3	6,4	4	34
36																5,6	5,6	2,6	36
38																5,1	5		38

TAB 1620039 / 1620116 / 1620193

Contacto SIMAR PERU:
Email: comercial@simar.pe
Celular: 947-368-014
Web: www.simar.pe