



# ESPECIFICACIONES TECNICAS Y TABLA DE CARGA

F. Elaboración:  
Abril 2018  
Rev.: 00

## CAMION GRUA

Página:  
1 de 3

# CAMION GRUA CON BRAZO ARTICULADO

***PM 36026 – 16 ton***



**Contacto SIMAR PERU:**  
Email: [comercial@simar.pe](mailto:comercial@simar.pe)  
Celular: 947-368-014  
Web: [www.simar.pe](http://www.simar.pe)



# ESPECIFICACIONES TECNICAS Y TABLA DE CARGA

F. Elaboración:  
Abril 2018  
Rev.: 00

## CAMION GRUA

Página:  
2 de 3

### 1. Especificaciones técnicas

#### Información técnica mod. 36026

Capacidad de elevación máxima	27.9	tm
Alcance horizontal	16.10	mt
Alcance vertical	19.50	mt
Caudal requerido	45	l/min
Presión máxima	27.5	Mpa
Angulo de giro	410	
Largo	2500	mm
Alto	2340	mm
Ancho	1170	mm
Peso (depósito de aceite vacío)	3880	kg
Depósito de aceite	150	lts
Gancho giratorio	16000	kg
Distribuidor		
Estabilizadores hidráulicos		
Control en ambos lados		
Brazos telescópicos hexagonales		
Sistema de válvulas antisobrecarga		
Espárragos y pletinas para montaje grúa		

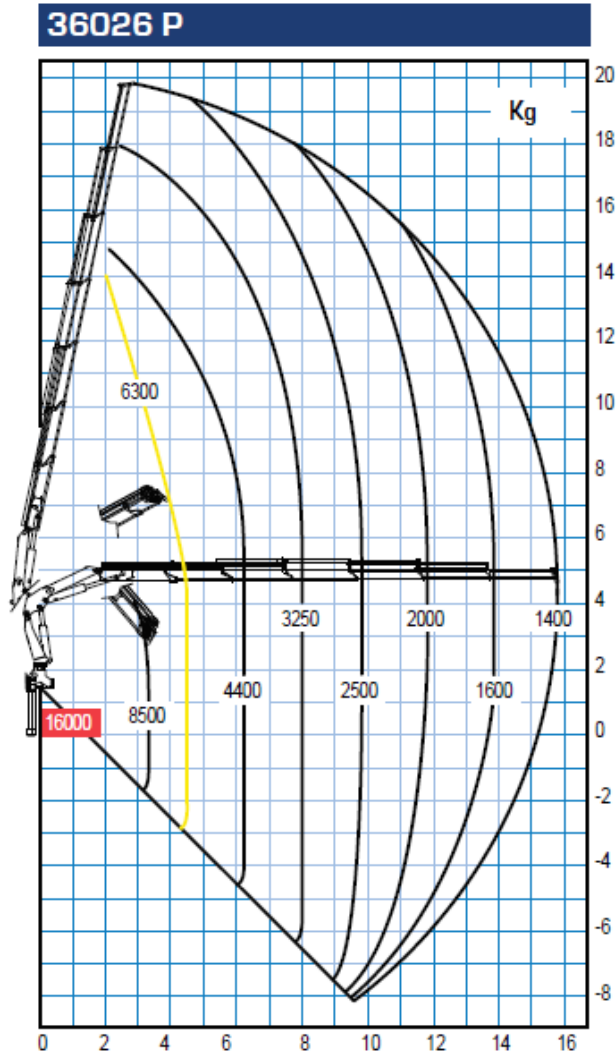
**Contacto SIMAR PERU:**

Email: [comercial@simar.pe](mailto:comercial@simar.pe)

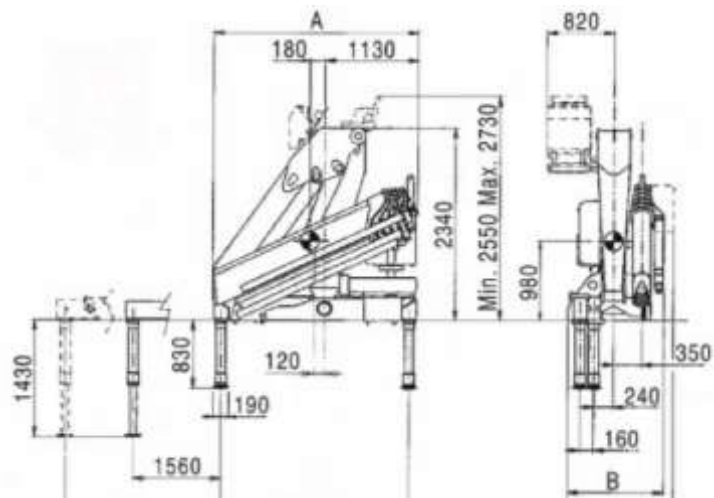
Celular: 947-368-014

Web: [www.simar.pe](http://www.simar.pe)

### 2. Diagrama de Carga



### 3. Dimensiones



**Contacto SIMAR PERU:**  
Email: [comercial@simar.pe](mailto:comercial@simar.pe)  
Celular: 947-368-014  
Web: [www.simar.pe](http://www.simar.pe)